

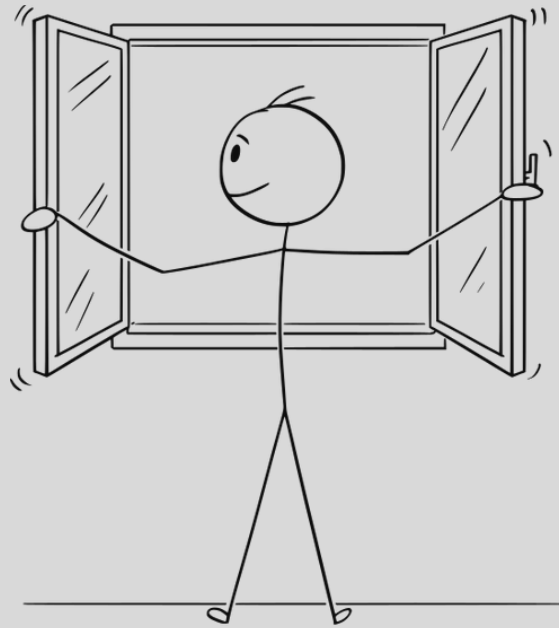
Schritt-für-Schritt-Anleitung



SARS-CoV-2 Rapid Antigen Test



Fenster öffnen





Händewaschen





**Lehrkraft teilt
Testutensilien aus -
Schüler bleiben am Platz.**

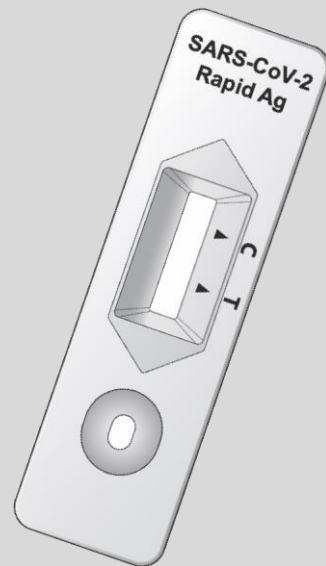


**Testkassette aus der Verpackung nehmen
und auf ein Küchenkrepp legen**





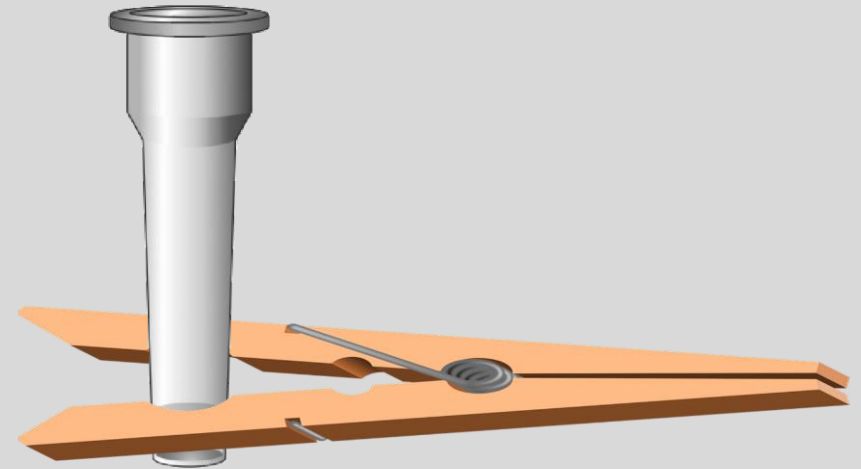
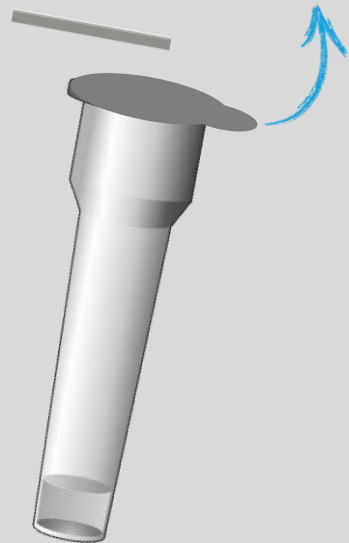
Testkassette mit Bleistift beschriften



1. Buchstabe Vorname
1. Buchstabe Nachname



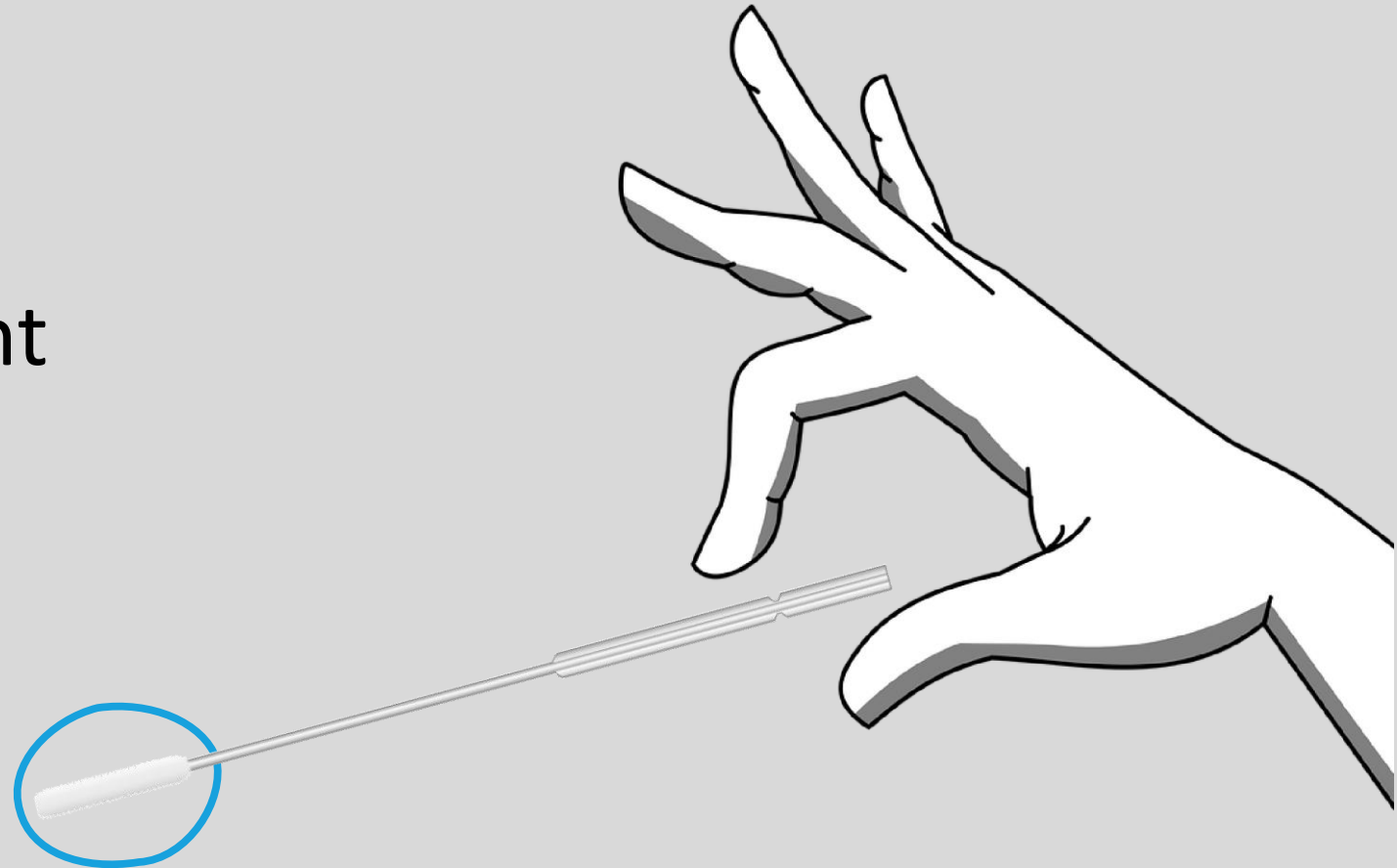
**Teströhrchen öffnen und in der Wäscheklammer
gerade auf das Küchenkrepp stellen**





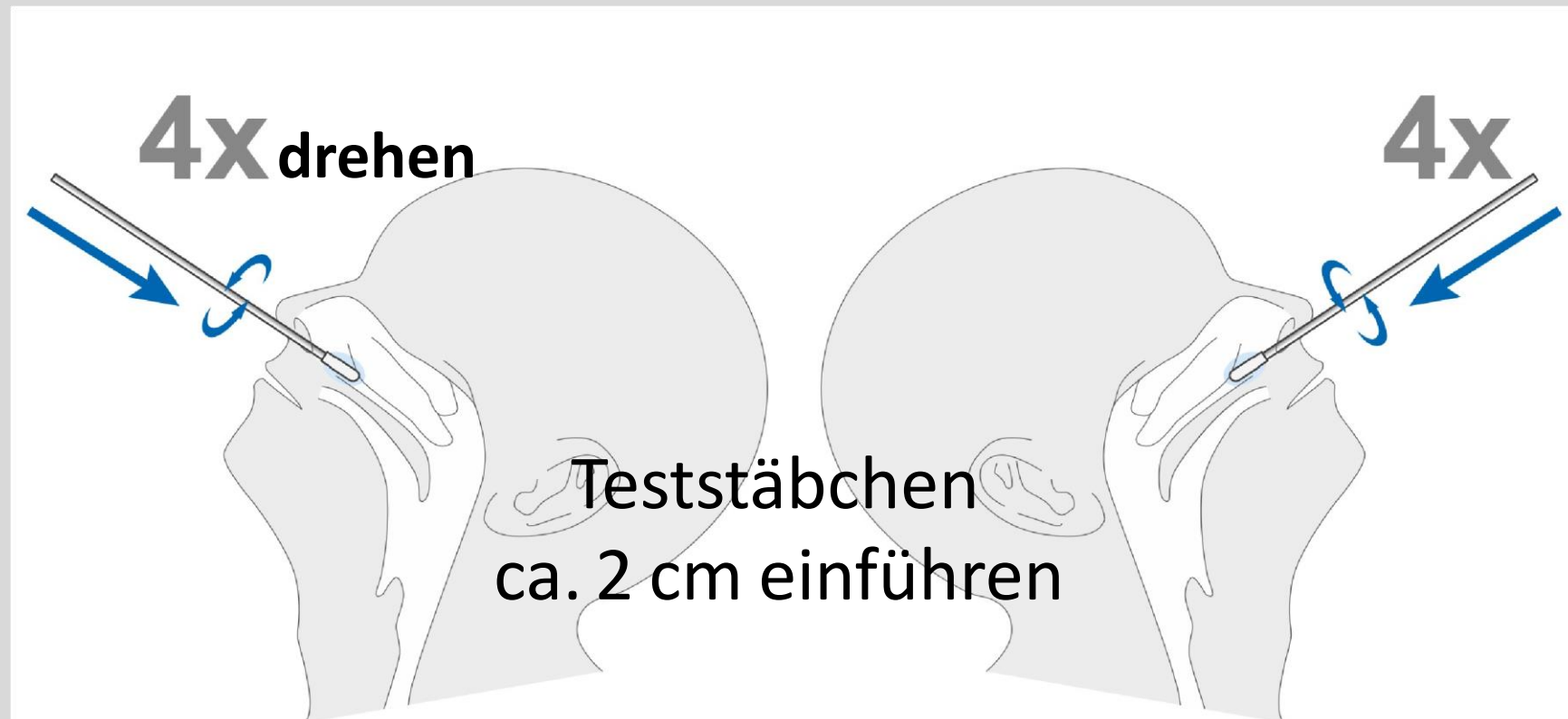
7 Teststäbchen aus der Verpackung nehmen

Tupfer nicht
berühren!





Maske unter die Nase ziehen und Test in beiden Nasenlöchern durchführen

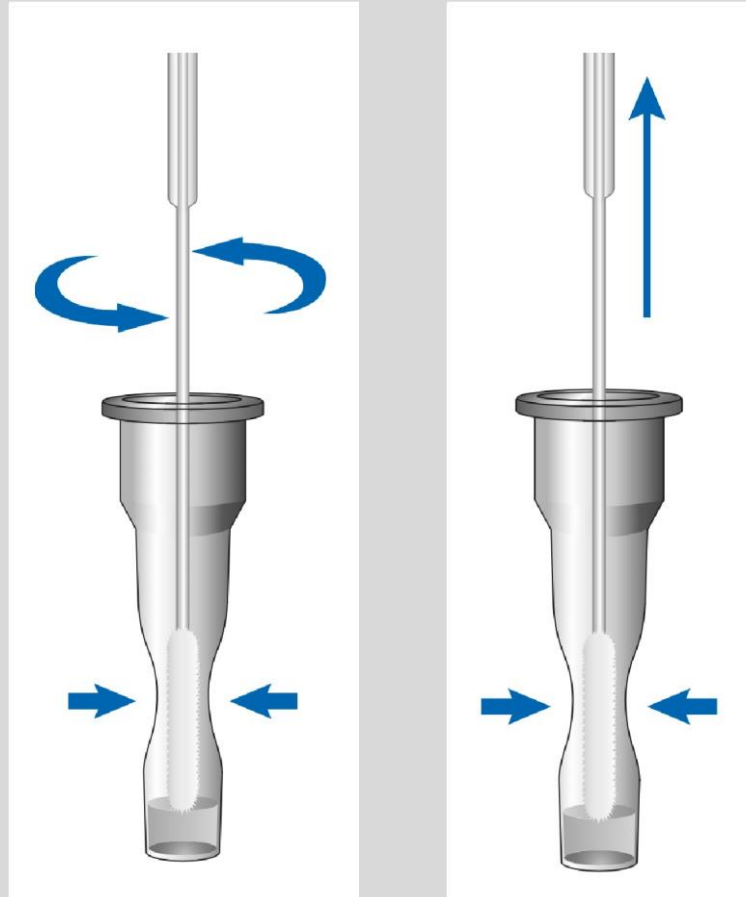




Maske wieder richtig anziehen



Teststäbchen in das Teströhrchen geben und 10x drehen

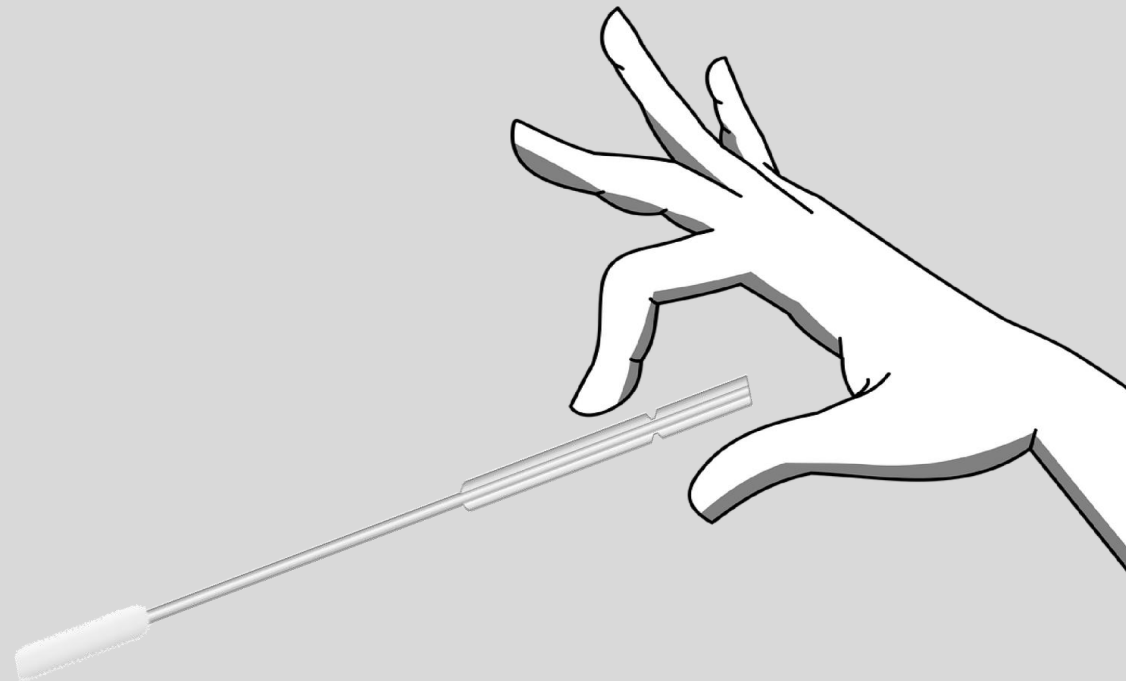


DABEI:

Röhrchen **IMMER** leicht
zusammendrücken,
auch beim Rausziehen

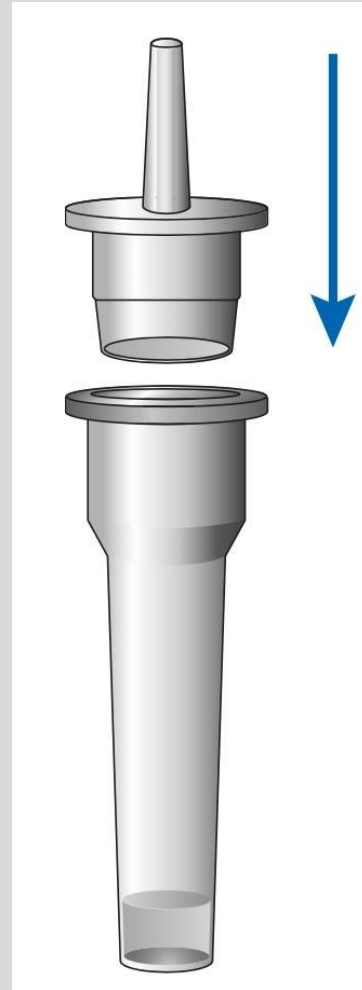


**Teströhrchen sichern –
Teststäbchen zurück in die Verpackung schieben**



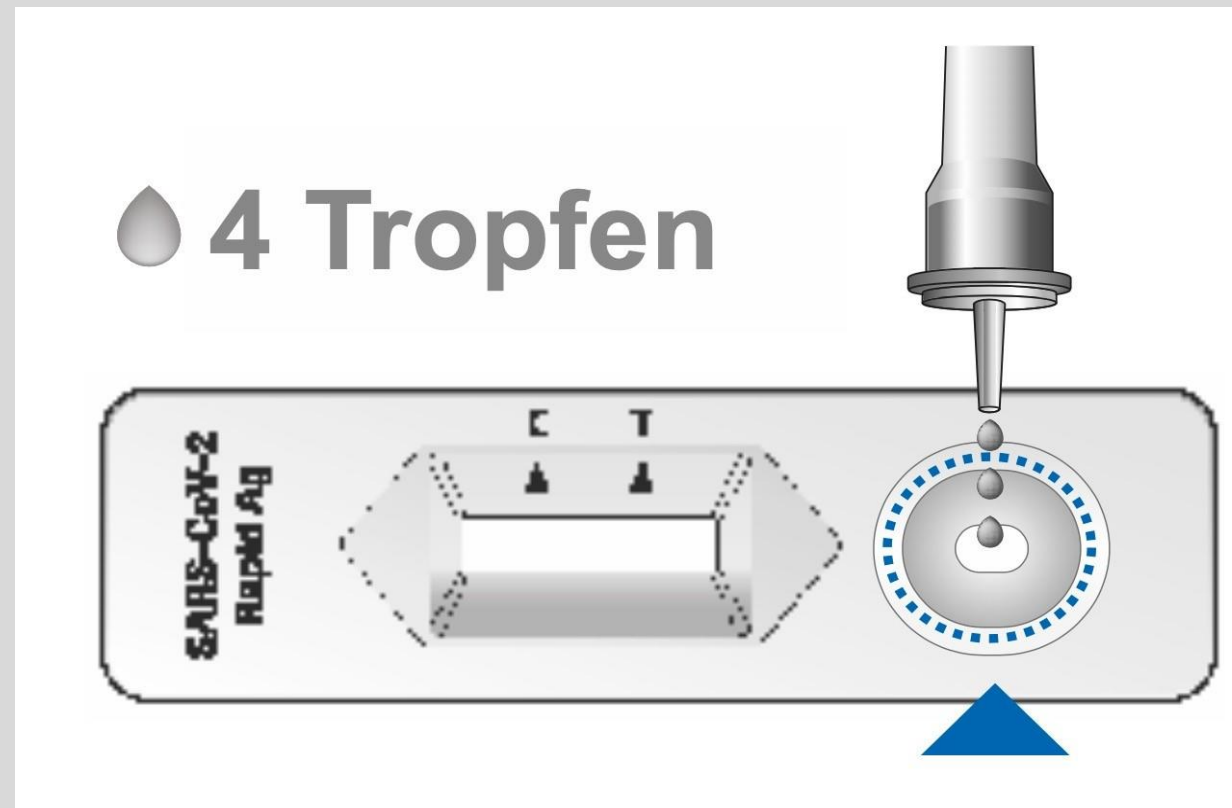


Röhrchen mit Kappe verschließen





4 Tropfen in die Vertiefung der Testkassette geben



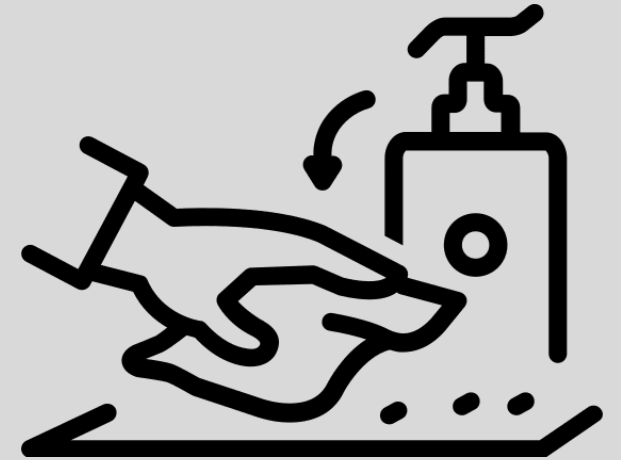


**Testkassette auf
laminierte
Klassenliste bei
Lehrkraft abstellen**



Tisch desinfizieren

und



Müll entsorgen



Händewaschen

